



Gemini



Phoenix



Rocket



High Volume



Mixer



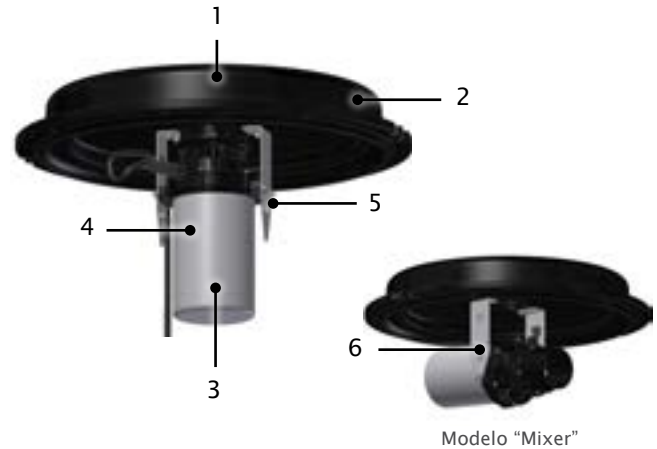
FRACTIONAL SERIES 1/2HP AIREADOR & "MIXER"

- » Fractional Series viene de serie con 5 sistemas en 1; 4 boquillas de aireación & 1 "Mixer" horizontal.
- » Garantía de 2 años.
- » Opera en profundidades de 41cm.
- » El Pack completo incluye la unidad montada, el flotador y el cable. (Opcional: panel de control)
- » Pruebas de seguridad realizadas con ETL, ETL-C, acorde a los estándares UL y CE.
- » Ratio de transferencia de oxígeno de 1kg/HP/hora con un ratio de bombeo de 115m³/hora - El más alto ratio de rendimiento de cualquier aireador Fraccional de la industria.
- » Control efectivo de las algas, plantas acuáticas o malos olores; del mismo modo crea corrientes horizontales - impidiendo el desarrollo de comunidades de insectos.

1/2HP 50Hz	GEMINI	HIGH VOLUME	PHOENIX	ROCKET	MIXER
Altura del Chorro (m)	1.2	1	ARRIBA: 2.8 ABAJO: 1	3	n/a
Diámetro del Chorro (m)	1.8	1.4	ARRIBA: 30cm ABAJO: 3	40cm	n/a
m ³ hr	115	99	44	41	n/a*
Transferencia Oxígeno (kg/HP/hr)	1.0	.91	.36	.36	n/a
Volt./Fase/Amp 2750@50hz	230/1/2.8	230/1/2.8	230/1/2.6	230/1/2.6	230/1/2.6

*El volumen influenciado del "Mixer" de 1/2HP es 6938m³ y mueve agua de forma efectiva en 35 metros lineales.

Manufactured by: Otterbine® Barebo, Inc. | 3840 Main Road East | Emmaus, PA 18049 U.S.A | PH: 610-965-6018



ILUSTRACIÓN

1. Boquilla ajustable resistente a la corrosión para crear 4 diseños de chorro diferente, y un "mixer" horizontal. (Montado de fábrica como un Gemini)
2. Flotador resistente fabricado en polietileno, relleno de espuma, de baja visibilidad, con espacio para luces.
3. Motor hecho a medida, eficiente, refrigerado por aceite y de 2750RPM. Incorpora un único sellado de carburo de silicio para asegurar su fiabilidad y duración.
4. Alojamiento del motor resistente a la corrosión, de acero inoxidable 18 galga/316 grados.
5. Soportes S/S para una fácil conversión de aireador a modelo "mixer" y viceversa.
6. Ángulo de descarga ajustable +/- 8 grados. [Sólo modelo "Mixer"]

Las especificaciones y diseños en CAD están disponibles en la web www.otterbine.com ó www.caddetails.com.