

Série EZ-Flo® Plus de abertura fácil

- 1" (NPT ou BSP)
- Elétrica

O nome diz tudo – EZ. Fácil de instalar e fácil de manter, estas válvulas Toro® são fáceis de escolher. Perfeitas para aplicações residenciais, as válvulas EZ-Flo Plus estão disponíveis numa ampla gama de configurações oferecendo flexibilidade para as suas necessidades.



Saiba mais via
Toro.com

Caraterísticas e vantagens

Design de abertura fácil

Não requer parafusos e oferece uma manutenção rápida e simples.

Construção em PVC, fibra de vidro e aço inoxidável

Oferece uma maior duração e proteção contra fugas em quase qualquer ambiente.

Diafragma robusto com rebordo duplo Santoprene® resistente ao ozono

Assegura uma vedação consistente e à prova de fugas até 10,3 Bar.

Modelos em linha ou anti-sifão

Ampla seleção para instalações novas ou adaptadas.

Regulador de caudal opcional

Ajuste o caudal de cada zona num sistema.

Realce de Gestão de Água



Abertura fácil para facilidade de utilização

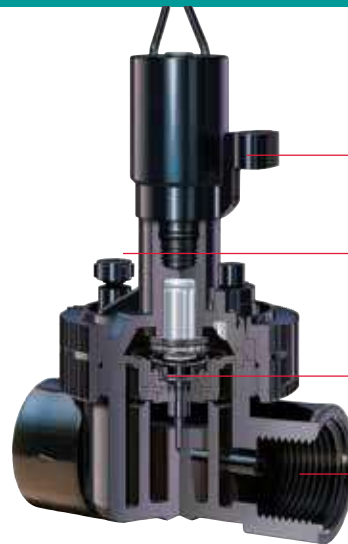
Sem parafusos significa menos tempo de lavagem do sistema no arranque. A limpeza do diafragma não é complicada e não exige ferramentas. Válvulas EZ-Flo Plus de manutenção simples – é fácil.





EZ-Flo® Plus com solenoide de corrente contínua CC

As válvulas EZ-Flo podem ser encomendadas com o solenoide de corrente contínua CC pré-instalado oferecendo economia de custos e trabalho. Perfeitas para utilização com controladores Toro, especialmente DDCWP e TDC.



On/Off Manual

Parafuso de purga externo para lavagem do sistema

Sistema da atuação em aço inoxidável

Configurações macho, fêmea ou colagem

Especificações

Dimensões

- Válvula globo fêmea: 130 x 75 x 101 mm (A x L x C)
- Válvula globo macho: 130 x 75 x 140 mm (A x L x C)
- Anti-sifão: 152 x 75 x 175 mm (A x L x C)

Especificações de funcionamento e características adicionais

- Gama de caudal:
 - 1" : 0,9–113,5 LPM
- Pressão de funcionamento: 0,7–10,3 Bar
- Solenoide incorporado (118-5983) com êmbolo hexagonal capturado, conjunto (24 V CA):
- Corrente arranque, 0,34 amp
- Corrente fixa, 0,2 amp
- Disponível com ou sem regulador de caudal

Opções disponíveis

- DCLS-P – Solenoide de corrente contínua CC inviolável
- EFF-KIT-50Hz – Solenoide e autocolante para águas residuais

Garantia

- Três anos

Lista de modelos da série EZ-Flo® Plus	
Modelos internacionais (EZP-)	
Modelo	Descrição
Solenoides 50 Hz	
EZP-02-54	1", Macho x Macho, BSP
EZP-22-54	1", Macho x Macho, BSP, com regulador de caudal
EZP-03-54	1", Fêmea, BSP
EZP-23-54	1", Fêmea, BSP, com regulador de caudal
Solenoide de corrente contínua CC	
EZP-02-94	1", Macho x Macho, BSP, DCLS-P, sem regulador de caudal
EZP-22-94	1", Macho x Macho, BSP, DCLS-P, com regulador de caudal
EZP-23-94	1", Fêmea, BSP, DCLS-P, com regulador de caudal
EZP-03-94	1", Fêmea, BSP, DCLS-P, sem regulador de caudal
Sem solenoide	
EZP-02-64	1", Macho x Macho, BSP, sem solenoide
EZP-03-64	1", Fêmea, BSP, sem solenoide
EZP-22-64	1", Macho x Macho, BSP, com regulador de caudal, sem solenoide

Perdas de carga da série EZ-Flo® – sistema métrico

Dimensão	Modelo	Caudal – LPM					
		1	19	38	57	76	114
1"	Em linha	0,14	0,24	0,28	0,31	0,32	0,43
1"	Anti-sifão	0,14	0,14	0,31	0,16	0,26	0,56

Informação específica – EZ-Flo® Plus

EZF X-X-X-X				
Modelo	Regulador de caudal	Tipo de corpo	Solenoide	Dimensão
EZF	X	X	0X	0X
Válvula EZF—EZ-Flo Plus Válvula EZP—EZ-Flo Plus, BSP	0—Sem regulador de caudal 2—Com regulador de caudal	0—Colagem 1" x colagem 1—Macho 1" x macho NPT 2—Macho 1" x macho BSP 3—Fêmea 1", BSP 5—Macho NPT x ponta 6—Fêmea 1", NPT 9—Anti-sifão	0—Solenoide 60 Hz 5—Solenoide 50 Hz 6—Sem solenoide 9—DCLS-P	4—1"

Exemplo: Uma válvula EZ-Flo Plus de 1" com configuração de colagem e regulador de caudal seria especificada como: **EZF-20-04**